

საქართველოს ტექნიკური უნივერსიტეტი

გოდერძი ღვინევაძე

ბეტონის, როგორც მარცვლოვანი კომპოზიციური
მასალების სტრუქტურული მექანიკის სტატისტიკური
კანონზომიერებანი

დოქტორის აკადემიური ხარისხის მოსაპოვებლად
წარდგენილი დისერტაციის

ავტორეფერატი

თბილისი
2011 წელი

სამუშაო შესრულებულია საქართველოს ტექნიკური უნივერსიტეტის
სამშენებლო ფაკულტეტის
საინჟინრო მექანიკის დეპარტამენტის
თეორიული მექანიკის მიმართულებაზე

სამეცნიერო ხელმძღვანელები: სრული პროფესორი
გელა ყიფიანი
სრული პროფესორი
დემურ დანელია

რეცენზენტები: სრული პროფესორი **თამაზ ჭურაძე**
ასოცირებული პროფესორი **მალხაზ ტურძელაძე**

დაცვა შედგება ----- წლის "-----" -----, ----- საათზე
საქართველოს ტექნიკური უნივერსიტეტის -----
----- ფაკულტეტის სადისერტაციო საბჭოს
სხდომაზე, კორპუსი I, აუდიტორია 507
მისამართი: 0175, თბილისი, კოსტავას 77.

დისერტაციის გაცნობა შეიძლება სტუ-ს
ბიბლიოთეკაში, ხოლო ავტორეფერატის - სტუ-ს ვებ-გვერდზე

სადისერტაციო საბჭოს
სწავლული მდივანი,
სრული პროფესორი

მურმან კუბლაშვილი

ნაშრომის ზოგადი დახასიათება

თემის აქტუალობა: სამშენებლო მეცნიერებათა განვითარების ერთ-ერთ მთავარ მიმართულებად, თანამედროვე ეტაპზე, ითვლება გაანგარიშების შესრულების სრულყოფილი მეთოდის დამუშავება, რომელიც უზრუნველყოფს სამშენებლო კონსტრუქციების საიმედოობას და ეკონომიურობას. ეს, უპირველეს ყოვლისა, მიიღწევა მასალის დრეკადი და დეფორმირებადი თვისებების სრულად შესწავლილით, რაც განპირობებულია ძირითადად კონსტრუქციული პლასტიკების მეტი კუთრი სიმტკიცითა და სიხისტით კლასიკურ კონსტრუქციულ მასალებთან შედარებით. მაგრამ ამ დადებით თვისებებთან ერთად მათ გააჩნიათ უარყოფითიც – დაძაბულ-დეფორმირებული მდგომარეობის უფრო მეტორი რელაქსაციური ხასიათი.

ბეტონის, როგორც კომპოზიციური მასალის, ფიზიკური ბუნების შესწავლისას, საკმაოდ ეფექტურია გამოკვლევების სტატიკური მეთოდები. ეს აიხსნება იმით, რომ ნებისმიერი მყარი სხეული წარმოადგენს სტრუქტურული ელემენტების სტატისტიკურ ანსამბლს (მარცვალი, შეჭიდულობა).

ამ ელემენტების მექანიკური მახასიათებლები შემთხვევითი ხასიათისაა, აქედან გამომდინარე, სხეულის მექანიკური მახასიათებლები, რომელიც შედგება ზემოთ აღნიშნული ელემენტებისაგან, ასევე ემორჩილება ალბათობის კანონებს.

მასალის მექანიკური საქციელი დამოკიდებულია მის აგებულებაზე (სტრუქტურაზე), რომელიც შეიძლება სხვადასხვა დონეზე იყოს განხილული, დაწყებული ბირთვისა და ატომის აგებულებიდან, ხოლო შემდგომ მოლეკულურ, კრისტალურ, დისლოკაციურ დ. ა. შ. დონეზე. მასალის მექანიკური საქციელსა და მიკრო და მაკრო წარმოდგენების რაოდენობრივი შეკრების ერთობლივი ამოცანა, შესაძლებელია გადაწყვეტილ იქნეს პლასტიკურობისა და სიმტკიცის სტატიკური თეორიის შექმნით, რომელიც დაეფუძნება დეფორმაციებისა და რღვევის არაერთგვაროვანი განვითარების თანამედროვე ფიზიკურ შეხედულებებს, რაც გამოწვეულია თავად რეალური მასალის სტრუქტურული არაერთგვაროვნებით.

თანამედროვე თეორიების შექმნისას, ძირითადად ეყრდნობიან ალბათობის იდეებს. გაანგარიშების დეტერმინანტული მეთოდები წარმოადგენენ პირველ მიახლოებებს, მათი უზუსტობები სიმტკიცის კოეფიციენტების გამოყენებით იფარება.

ალბათური მეთოდები ეფუძნება ზოგიერთი პირობების შემთხვევით შემოსვლის აღრიცხვის სინამდვილეს ამა თუ იმ პროცესში. ა. კოლმოგოროვის მიხედვით არსებობს ასეთი შემთხვევის სამი ხერხი: პროცესის საწყისი პირობები, რომელიც მიმდინარეობს მკაცრად კანონზომიერად, ხოლო განმეორებისას შეიძლება იყოს შემთხვევითი; პროცესის ხანგრძლივობა დროში შემთხვევითია; პროცესის კანონზომიერი მიმდინარეობა გართულებულია შემთხვევითი აღევლებულობით. ეყრდნობა, რა მეცნიერებას, ფართოდ იყენებს მათემატიკის ენას, თავისი სქემის აგებისას საწყის იდეალიზაციას. ხშირად თეორიული მსჯელობა იძენს ფორმალური სისტემების ხასიათს (აბსტრაქტული მათემატიკური მოდელებისას), რომელთა ინტერპრეტაცია საკმაოდ რთულდება.

ფორმალური სისტემები წარმოადგენენ ამა თუ იმ სახის მოდელებს, სხვადასხვა სახის მოდელირების უნარით და მასალის ფართოდ აღქმით.

სიმტკიცის თეორიის მეთოდების გამოყენება ამ საკითხების შესწავლისას, მოითხოვს ინფორმაციის მოდელების გაზრდას, კერძოდ გამოყენებული მასალების შესახებ, რაც აუცილებელი პირობაა განსახილველი სისტემის საიმედოობისა და ხანგრძლივი ექსპლუატაციის პროგნოზირებისათვის. დღესდღეობით მიმდინარეობს მასალებზე ამგვარი ინფორმაციის დაგროვება.

ზოგიერთი სტატისტიკური (ექსპერიმენტალური) მონაცემების არქონა საკმაოდ საგრძნობია. მიუხედავად ამისა, არ ღირს თავის შეკავება თეორიის შექმნისაგან, სანამ არ იქნება ყველა ფაქტები შეგროვებული, რადგან ცნობილია, რომ არა მარტო თეორიისაკენ მიმავალი გზა შედგება ფაქტებისაგან, არამედ თეორიული კვლევაც წარმოადგენს ფაქტების აუცილებელ პირობას.

ზემოთქმულიდან გამომდინარე, თეორიული კვლევის შედეგები არ შეგვიძლია შევამოწმოთ ემპირიული მონაცემებით. ამა თუ იმ შედეგების შესამოწმებლად ასეთი მონაცემები შეიძლება ჯერჯერობით არ

გვეტყვი, მაგრამ თეორიული გამოკვლევების მიზანია, არა მარტო ახსნას ემპირიული ფაქტები, არამედ გააკეთოს მომავლის პროგნოზები. ბოლო წლებში საგრძნობლად გაიზარდა ინტერესი სტატისტიკურად არაერთგვაროვანი სტრუქტურულად მყარი დეფორმადი სხეულის გარშემო. ეს კიდევ ერთხელ ხაზს უსვამს ფაქტს, რომ მხოლოდ სტრუქტურის ეფექტურად გამოყენება საშუალებას გვაძლევს სწორად მივუდგეთ მყარი სხეულის პლასტიკურ დეფორმაციას. აგრეთვე დაზიანების პროცესის დაგროვებას რღვევის დროს, მაკროსკოპიური მახასიათებლების გამოთვლა მიკროსტრუქტურების ცნობილი მახასიათებლების მიხედვით შემდგომში შეიძლება გამოყენებულ იქნეს რეალური სხეულის დეფორმაციისა და რღვევის თეორიის შექმნაში.

სხვა მხრივ, საანგარიშო მოდელის გართულებას მიყვართ განუსაზღვრელ მათემატიკურ სირთულეებამდე ან გადაწყვეტამდე, რომელიც პრაქტიკულად გამოუსადეგარია.

სიმტკიცის ფიზიკის თანამედროვე შესწავლის პირობებში, პირველ რიგში განიხილება მყარი სხეულის არაერთგვაროვანი სტრუქტურის რეალური გავლენა, რომელიც აღიქვამება დეფორმაციის პროცესში. მიკროდაბეების და სტრუქტურული დეფექტების გათვალისწინება რღვევის ჩანასახში.

დეფორმირების თეორია, მასალის არაერთგვაროვნების გამო არ შეიძლება აღიწეროს მყარი დეფორმირებადი სხეულის თეორიით, რომელიც ეფუძნება კლასიკურ მიდგომებს.

რადგანაც, ბეტონები წარმოადგენენ სტოხასტიკურ ანსამბლს კომპოზიტის სტრუქტურული ელემენტების შემთხვევითი მექანიკური თვისებებით, ამიტომ მათი მექანიკური თვისებები შეიძლება პროგნოზირებულ იქნეს ალბათური მეთოდებით შესაბამის სტრუქტურულ მოდელზე დაყრდნობით, რომელიც დღესდღეობით მეტად აქტუალურია.

შემუშავებულ მოდელებს აქვთ პრაქტიკული მნიშვნელობა ბეტონის, როგორც კომპოზიტის შედარებითი მახასიათებლების განსაზღვრისას. დატვირთვის გადანაწილების ეფექტის გათვალისწინებით შემუშავებულია ბეტონის „დაბვა-დეფორმაცია“ დამოკიდებულების აგების ხარისხიანი თეორია მისი სტრუქტურული ელემენტების მახასიათებლების და ერთგვაროვნების ხარისხის გათვალისწინებით, რომელიც საშუალებას

იძლევა აღვწეროთ დამახასიათებელი უბნები დიაგრამის აღმავალ და დაღმავალ განშტოებებზე.

მიღებულია ბეტონის გაჭიმვაზე სიმტკიცის ანალიზური დამოკიდებულებები მისი სტრუქტურული ელემენტების სტატიკურ გამოსახვის მახასიათებლებზე, სტრუქტურის სტერეომეტრიული უწყვეტობის ხარისხზე და ნიმუშის ზომაზე.

სამუშაოს მიზანი: ბეტონის ელემენტების სტრუქტურული მექანიკის შესწავლა, რომელიც ეფუძნება ბეტონის სიმტკიცის სტატისტიკურ კანონზომიერებებს, როდესაც იგი განიხილება როგორც მარცვლოვანი მყიფე კომპოზიციური მასალა.

კვლევის ძირითადი ამოცანები: მდგომარეობს ბეტონის (როგორც მარცვლოვანი კომპოზიციური მასალის) მათემატიკური მოდელის შედგენაში, რათა პროგნოზირებადი იყოს სიმტკიცის და ერთგვაროვნების ფარდობითი მნიშვნელობები გაჭიმვისას, ღუნვისას და კუმშვისას მისი სტრუქტურული ელემენტების (მარცვალი, მატრიცა, შეჭიდულობა) სტატისტიკური მახასიათებლის მიხედვით.

კვლევის მეთოდები: მდგომარეობს იმაში, რომ ამოცანის გადასაწყვეტად სტატისტიკური პრინციპებისა და მეთოდოლოგიის ემპირიული თანაფარდობების მაგივრად დამუშავებულია ანალიზური მიდგომა. მოცემული გარემოება გვაძლევს საშუალებას გადავწყვიტოთ სხვადასხვა სახის ბეტონის სიმტკიცის საკითხი ერთნაირი მიდგომით. შესაძლებელი ხდება მათემატიკურ მოდელზე დაყრდნობით დამუშავდეს სტატისტიკური პრინციპები, როგორც პირდაპირი ამოცანის – ბეტონის სიმტკიცის ფარდობითი მახასიათებლების პროგნოზირებისათვის მისი სტრუქტურული ელემენტების სტატისტიკური მონაცემების მიხედვით. ასევე შებრუნებული ამოცანის – სტრუქტურული ელემენტების შერჩევა და სტატისტიკური შეფასება ბეტონების მისაღებად, რომელთა ფარდობითი სიმტკიცე მოცემულია (გაჭიმვაზე, კუმშვაზე, ღუნვაზე).

მეცნიერული სიახლე: მდგომარეობს ბეტონის (როგორც მარცვლოვანი კომპოზიციური მასალის) მათემატიკური მოდელის შედგენაში, რათა პროგნოზირებადი იყოს სიმტკიცის და ერთგვაროვნების ფარდობითი მნიშვნელობები გაჭიმვისას, ღუნვისას და

კუმშვისას მისი სტრუქტურული ელემენტების (მარცვალი, მატრიცა, შეჭიდულობა) სტატისტიკური მახასიათებლის მიხედვით.

ძირითადი შედეგების საიმედოობა განპირობებულია თეორიული და ექსპერიმენტალური კვლევების დასაბუთებული მეთოდების გამოყენებით; აგრეთვე სხვადასხვა ავტორების მიერ მიღებული თეორიული და ექსპერიმენტალური გამოკვლევების შედეგებთან თანდამთხვევით.

აპრობაცია: სადისერტაციო ნაშრომის როგორც ცალკეული, ისე ძირითადი შედეგები მოხსენებულ იქნა სადოქტორო პროგრამით გათვალისწინებულ 2 სემინარზე.

პუბლიკაციები: სადისერტაციო სამუშაოს ძირითადი შედეგები გამოქვეყნებულია დისერტაციასთან დაკავშირებულ 6 სამეცნიერო ნაშრომში..

სამუშაოს მოცულობა და სტრუქტურა: სადისერტაციო ნაშრომი შედგება შესავლის, ორი თავის, პირველი თავის შვიდი პარაგრაფით და მეორე თავის 18 პარაგრაფით, დასკვნის – თეორიული და პრაქტიკული შედეგების და გამოყენებული ლიტერატურის 232 დასახელების ნუსხისაგან. ტექსტის საერთო მოცულობა 134 გვერდი.

ნაშრომის შინაარსი

შესავალში მოცემულია ნაშრომის საერთო დახასიათება. დასაბუთებულია პრობლემის აქტუალობა, სამუშაოს მიზანი და კვლევის მეთოდები, მეცნიერული სიახლე, პრაქტიკული ღირებულება და შედეგების რეალიზაცია, მეცნიერული დასკვნების და რეკომენდაციების სარწმუნოების დასახელება, სამუშაოს აპრობაცია, ნაშრომის სტრუქტურა და მოცულობა.

პირველ თავში განხილულია პრობლემის თანამედროვე მდგომარეობა, განვითარების აქტიური მეთოდები. ბეტონის, როგორც კომპოზიციური მასალის, ფიზიკური ბუნების შესწავლისას, საკმაოდ ეფექტურია გამოკვლევების სტატისტიკური მეთოდები. ეს აიხსნება იმით, რომ ნებისმიერი მყარი სხეული წარმოადგენს სტრუქტურული ელემენტების სტატისტიკურ ანსამბლს (მარცვალი, შეჭიდულობა).

ამ ელემენტების მექანიკური მახასიათებლები შემთხვევითი ხასიათისაა, აქედან გამომდინარე, სხეულის მექანიკური მახასიათებლები, რომელიც შედგება ზემოთ აღნიშნული ელემენტებისაგან, ასევე ემორჩილება ალბათობის კანონებს.

სიმტკიცის თეორიის მეთოდების გამოყენება ამ საკითხების შესწავლისას, მოითხოვს ინფორმაციის მოდულების გაზრდას, კერძოდ გამოყენებული მასალების შესახებ, რაც აუცილებელი პირობაა განსახილველი სისტემის საიმედოობისა და ხანგრძლივი ექსპლუატაციის პროგნოზირებისათვის. დღესდღეობით მიმდინარეობს მასალებზე ამგვარი ინფორმაციის დაგროვება.

ბეტონის სიმტკიცის თეორიები მუშავდებოდა და მუშავდება ძირითადად თანამედროვე მეცნიერების ფიზიკის, ქიმიის, მექანიკის და სხვა მეცნიერებებთან ერთად. თუმცა ეს კავშირი ყოველთვის არ იყო მჭიდრო. განსაკუთრებით ბეტონმცოდნეობაში, რაც ნათლად გამოიხატება კვლევების ემპირიულ ხასიათში.

თავის დროზე ზ. სკრამტაევი განიხილა ბეტონის შესასწავლად გამოყენებულ ყოფილიყო სიმტკიცის I, II და III თეორიები და მივიდა იმ დასკვნამდე, რომ ბეტონის სიმტკიცის თეორიის შესაქმნელად

საჭიროა გაითვალისწინოთ ერთდროულად რამდენიმე მდგომარეობა ე.წ. განზოგადებული თეორია.

ბეტონის სიმტკიცის განზოგადოებულმა თეორიამ გამოიწვია რიგი დისკუსიებისა.

მოწყვეტის წინააღმდეგობის დასადგევად, ნიმუშის განივი კვეთის მიმართულებით. ო. ბერგი გვთავაზობს სიმტკიცის შემდეგ პირობას

$$\frac{\sqrt{\sigma_1^2 + \sigma_2^2 + \sigma_3^2}}{R_{\text{ბრ}}} = 1 + kn_3,$$

სადაც $R_{\text{ბრ}}$ – ბეტონის პრიზმული სიმტკიცეა; $n_3 = \frac{\sigma_3}{R_{\text{ბ}}$ რღვევაზე წინამდებარე

დატვირთვების გავლენის გაუთვალისწინებლობის კოეფიციენტია ($R_{\text{ბ}}$ – სიმტკიცეა გაჭიმვის დროს).

მიღებული განტოლებები იძლევა დამაკმაყოფილებელ მსგავსებას ექსპერიმენტულ შედეგებთან.

გ. გენიევი და ვ. კისსიუკი ბეტონის სიმტკიცის პირობას წარმოადგენენ შემდეგი ფორმით:

$$3I_2 = [R_{\text{კუმ}} R_{\text{ბ}} + (R_{\text{კუმ}} - R_{\text{ბ}}) I_1] = \left\{ 1 - \left(1 - \frac{3T_{\text{დგ}}}{R_{\text{კუმ}} R_{\text{ბ}}} \right) \left[1 - \frac{I_3}{2} \left(\frac{I_2}{3} \right)^{\frac{3}{2}} \right] \right\}$$

სადაც $R_{\text{კუმ}}$ – სიმტკიცის ზღვარია ერთდერძა კუმშვის დროს. $R_{\text{ბ}}$ – კი გაჭიმვისას, $T_{\text{დგ}}$ – სიმტკიცის ზღვარი სუფთა ძვრის დროს, I_1 – ძაბვის ტენზორის პირველი ინვარიანტი, I_2 – ძაბვის დევიატორის მეორე ინვარიანტი, I_3 – ძაბვის დევიატორის მესამე ინვარიანტი.

მოცემული მიმოხილვის გათვალისწინებით, არსებულ ლიტერატურაში, არასაკმარისად არის გაშუქებული სიმტკიცის თეორიის, სტრუქტურული მოდელირების და ბეტონის რღვევის კრიტერიუმები. ამის გამო შეგვიძლია ჩამოვაყალიბოთ პრობლემის კვლევის მიზანი:

- ბეტონის სიმტკიცის და დეფორმულობის შედარებითი მნიშვნელობების პროგნოზირება. გაჭიმვაზე და ღუნვაზე და მის ელემენტების სტატისტიკური მახასიათებლებზე;
- ბეტონის სიმტკიცის მასშტაბური ეფექტების რაოდენობრივი თეორია;

- ბეტონის პრიზმულ და კუბურ შეფარდებათა რაოდენობრივი სიმტკიცის თეორია;
- კომპოზიტის სტრუქტურული ელემენტების ოპტიმალური შეფარდება;
- ველის შიდა დაძაბულობის რაოდენობრივი თეორიის საკითხები;
- ბეტონის კუმშვაზე სიმტკიცის გაჭიმვაზე სიმტკიცესთან შეფარდების რაოდენობრივი თეორია.

ამ მოკლე რეზიუმირებისას, საჭიროა აღვნიშნოთ, რომ ბეტონის სიმტკიცის თეორია უნდა ეყრდნობოდეს მასალის რეალურ სტრუქტურულ თავისებურებებს. სიმტკიცის სტატიკური ბუნების გათვალისწინებით, გამოკვლევათა სტატიკური მეთოდები საშუალებას იძლევა, ხარისხიანად და რაოდენობაში აღიწეროს მასალის არაერთგვაროვნებით გამოწვეული ეფექტების მთელი რიგი საკითხებისა.

სტატიკური კანონზომიერების დადგენისას ბეტონის ერთგვაროვნების და სიმტკიცის ფორმირება იძლევა ამ მასალის მახასიათებლების პროგნოზირების საშუალებას.

ბეტონის ერთგვაროვნებისა და სიმტკიცის ფორმირების სტატისტიკური კანონზომიერების გამოვლინება (გახსნა, გადაშლა) საშუალებას იძლევა ამოვხსნათ ამ მასალის მახასიათებლების პროგნოზირების ამოცანები.

კონსტრუქციებისა და ნაგებობების სიმტკიცეზე და დეფორმირებადობაზე გაანგარიშების არსებული მეთოდები ძირითადად იყენებენ კონსტრუქციის მასალის დაძაბულ-დეფორმირებული მდგომარეობის მარტივ სქემას – საფუძვლად აიღება წრფივი დამოკიდებულება ძაბვასა და დეფორმაციას შორის (ჰუკის კანონი).

ამასთან, კონსტრუქციის დაძაბული (დეფორმირებული) მდგომარეობის მთელი სურათი სრულიად ნათელი ხდება, თუ ცნობილია დეფორმაციები (ძაბვები) კონსტრუქციის ნებისმიერ წერტილში ე.ი. მთავარი ამოცანა დაიყვანება მოცემული გარე ძალების მოქმედებისას კონსტრუქციაში ძაბვებისა და დეფორმაციების განაწილების სურათზე.

კონსტრუქციული მასალების პლასტიკურ არეში მუშაობისას ძაბვასა და დეფორმაციას შორის წრფივი დამოკიდებულება ირღვევა, მაგრამ აქაც არ ხდება დროის ფაქტორის ზემოქმედების გათვალისწინება

და დაბაზულ-დეფორმირებული მდგომარეობა განიხილება როგორც სტაციონარული.

როგორც ცნობილია, კონსტრუქციული პლასტიკების უმეტესობა „კლასიკური“ მასალებისგან განსხვავებით მეტად მგრძობიარეა დროის ფაქტორის მიმართ, ამიტომ პლასტიკებისაგან დამზადებული კონსტრუქციები დროში განვითარებული დიდი ცოცხადობის გამო ექსპლუატაციისათვის დაუშვებელ დეფორმაციებს მიიღებს.

პლასტიკების მექანიკას სამწუხაროდ არ შეუძლია დაეყრდნოს ფიზიკიდან გადმოდებულ დეფორმირების აღმწერ განტოლებებს. ფიზიკურ თეორიებს შეუძლია მხოლოდ ცოცხადობის მოვლენის თვისობრივი (ხარისხოვანი) ახსნა; დროში დეფორმაციების განვითარების მოვლენის რაოდენობრივი აღწერა კი საკმაოდ რთული არის.

მასალების მექანიკური თვისებების დროში ცვლილების აღწერისათვის ფართოდ გამოიყენება რეოლოგიური მოდელები.

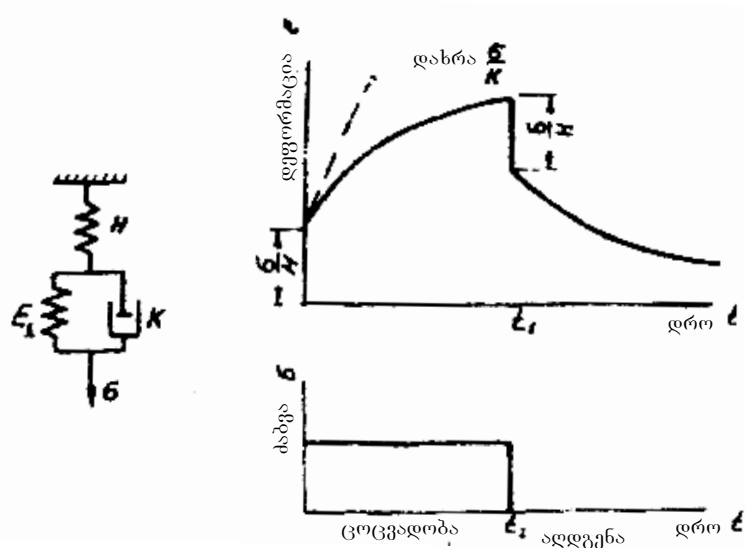
ბოლო ასი წლის განმავლობაში წარმოდგენილი იქნა სხვადასხვა მოდელები: მაქსველის, კელვინ-ფოიჰტის, ბინგამის, შევედოვის, იშლინსკის, პოტინგ-ტომსონის, ბიურგერსის, ტრაუნტონ-რენკინის და სხვ.

რეოლოგიური მოდელების შერჩევის მეთოდიკა მთლიანად ეფუძნება დატვირთვის ქვეშ მყოფი მასალის დროში ქცევის ექსპერიმენტულ შესწავლას. უნდა აღინიშნოს, რომ მოდელების გამოყენებისას არ შეიძლება მოდელების ელემენტების გაიგივება მოლეკულური დეფორმირების სხვადასხვა მექანიზმებთან. მოდელს შეუძლია მხოლოდ ძალის მოდებისას მასალებში დროში განვითარებული დეფორმაციების რაოდენობრივი აღწერა.

კონსტრუქციული პლასტიკების რეოლოგიური მოდელები ელემენტარული დრეკადი და ბლანტი ელემენტებისგან შედგება; დრეკადი ელემენტი ემორჩილება ჰუკის კანონს ($\sigma = E \cdot \varepsilon$, სადაც E – დრეკადობის მოდულია), ხოლო ბლანტი ელემენტი ნიუტონის კანონს – ძაბვა დეფორმაციის სიჩქარის პროპორციულია ($\sigma = k \cdot \frac{d\varepsilon}{dt}$, სადაც k -სიბლანტის კოეფიციენტი).

იშლინსკის ან მაქსველ-ტომსონის „ტიპური სხეულის“ რეოლოგიური მოდელი შედგება პარალელურად შეერთებული დრეკადი (დრეკადობის

მოდულით $- E_1$) და იდეალურად ბლანტი (სიბლანტის კოეფიციენტით k) ელემენტებისა და მათთან თანმიმდევრულად მიერთებული დრეკადი ელემენტისაგან, დრეკადობის მოდულით $- H$. ნახ. 1-ზე მოცემულია რეოლოგიური მოდელის სქემა.



„ტიპური სხეულის“ რეოლოგიური მოდელის ცოცვალობა და აღდგენა

„ტიპური სხეულის“ მოდელის დეფორმირების კანონი საკმაოდ უნივერსალურია, მარტივია გამოყენებისათვის და საკმაოდ სრულყოფილად აღწერს დატვირთვის ქვეშ მყოფი დრეკადი ჯგუფის კონსტრუქციული პლასტიკების ქცევას.

$$\begin{cases} \sigma = \sigma_{\varepsilon_1} + \sigma_k = \sigma_H, \text{ სადაც } \sigma_k = k \cdot \frac{d\varepsilon_k}{dt} \\ \varepsilon = \varepsilon_{E_1} + \varepsilon_H, \text{ სადაც } \varepsilon_{E_1} = \frac{\sigma_{E_1}}{E_1}, \varepsilon_H = \frac{\sigma}{H}; \\ \varepsilon_{E_1} = \varepsilon_k, \text{ საიდანაც } \frac{d\varepsilon_{E_1}}{dt} = \frac{d\varepsilon_k}{dt}. \end{cases}$$

მოდელის სრული დეფორმაციის სიჩქარის განტოლებიდან სისტემის ელემენტების დეფორმაციებისა და ძაბვების გამორიცხვით მივიღებთ შემდეგ განტოლებას:

$$H \cdot n \cdot \frac{d\varepsilon}{dt} + E \cdot \varepsilon = \sigma + n \cdot \frac{d\sigma}{dt}.$$

სადაც $n = \frac{k}{H + E_1}$ - რელაქსაციის დროის კოეფიციენტი, $E = \frac{H \cdot E_1}{H + E_1}$ -

ხანგრძლივი დრეკადობის (მკვეთი) მოდულია, H და E_1 - ელემენტების მყისიერი დრეკადობის მოდულებია.

ნელი დეფორმირების პროცესებში განტოლებაში (4) შეიძლება $\frac{d\varepsilon}{dt}$ და $\frac{d\sigma}{dt}$ სიდიდეების უგულებელყოფა ε და σ სიდიდეებთან შედარებით, შედეგად მიიღება ჰუკის კანონი ხანგრძლივი დრეკადობის მოდულით, ძალიან სწრაფი დეფორმირების პროცესებში, პირიქით შესაძლებელია ε და σ სიდიდეების უგულებელყოფა $\frac{d\varepsilon}{dt}$ და $\frac{d\sigma}{dt}$ სიდიდეებთან შედარებით. შედეგად ისევ მიიღება ჰუკის კანონი, მაგრამ უკვე მყისიერი დრეკადობის მოდულით.

1 დროში მუდმივი ძაბვის მოქმედებისას (ცოცვადობა) განტოლებიდან (4), მისი ინტეგრების შემდეგ და საწყისი პირობის $\left(t=0, \varepsilon = \frac{\sigma}{H}\right)$ გათვალისწინებით მივიღებთ:

$$\varepsilon = \frac{\sigma}{E} - \sigma \cdot \left(\frac{1}{H} - \frac{1}{H} \right) \cdot e^{-\frac{E}{H}t}.$$

როგორც ვხედავთ, გამოსახულება (5) შემოსახვდრულია ანუ $\varepsilon(t \rightarrow \infty) \rightarrow \frac{\sigma}{E}$, რაც შეესაბამება რეალობას კონსტრუქციული პლასტიკების დრეკადი დეფორმაციების არეში.

კელვინ-ფოიპტის მოდელის განტოლებისგან განსხვავებით განტოლება (4), როგორც ვხედავთ, მისი ამონახსნიდან (5) ცოცვადობის შემთხვევაში გვაძლევს საწყის დეფორმაციას - $\frac{\sigma}{H}$.

„ტიპური სხეულის“ მოდელი აღწერს აგრეთვე უკუცოცვადობის მოვლენასაც. თუ განტვირთვის მომენტში $t = t_0$, დეფორმაცია უდრის ε_0 , მაშინ მივიღებთ:

$$\varepsilon = \varepsilon_0 \cdot e^{-\frac{E}{H}n(t-t_0)} = \varepsilon_0 \cdot e^{-\frac{E-T}{nH}},$$

სადაც $T = t - t_0$ - დროა განტვირთვის შემდეგ.

განტვირთვის შემდეგ დროის განმავლობაში დეფორმაცია მიისწრაფის ნულისაკენ.

2. დროში დატვირთვის თანაბარი ზრდისას (სადაც V -ძაბვების ზრდის მუდმივი სიჩქარე) განტოლების ზოგადი ამონახსნი იქნება:

$$\varepsilon = C \cdot e^{-\frac{Et}{H \cdot n}} + \frac{V \cdot t}{E} + \frac{V \cdot n}{E} - \frac{V \cdot n}{E^2} \cdot H,$$

საიდანაც საწყისი პირობის – $\varepsilon(t=0) = 0$ გათვალისწინებით მივიღებთ:

$$C = -\frac{V \cdot n}{E} + \frac{V \cdot n}{E^2} \cdot H.$$

საბოლოოდ კერძო ამონახსნი იქნება:

$$\varepsilon = \frac{V \cdot n}{E} \cdot \left(1 - \frac{H}{E}\right) \cdot \left(e^{-\frac{Et}{H \cdot n}}\right) + \frac{V}{E} \cdot t.$$

3. დეფორმაციის მუდმივობის შემთხვევაში $\varepsilon = const = \varepsilon_0$ (ძაბვების რელაქსაცია) განტოლებიდან მივიღებთ:

$$\sigma + n \cdot \frac{d\sigma}{dt} = E \cdot \varepsilon_0.$$

ამ განტოლების ამოხსნისას საწყისი პირობის – $\sigma(t=0) = \sigma_0$ გათვალისწინებით მივიღებთ:

$$\sigma = E \cdot \varepsilon_0 + (\sigma_0 - E \cdot \varepsilon_0) \cdot e^{-\frac{t}{n}}.$$

მაქსველის მოდელის განტოლებისაგან განსხვავებით ძაბვა, როცა $t \rightarrow \infty$ რელაქსირდება არა ნულამდე, არამედ მუდმივ მნიშვნელობამდე $\sigma = E \cdot \varepsilon_0$.

ზემოთ მოყვანილ რეოლოგიურ მოდელებში მიღებულია წრფივი დამოკიდებულება ძაბვასა და დეფორმაციას შორის, მაგრამ დიდი ძაბვებისას, ძაბვასა და დეფორმაციას შორის დამოკიდებულება შეიძლება მნიშვნელოვნად განსხვავდებოდეს წრფისაგან. ამ შემთხვევაში ზემოთმოყვანილი განტოლებების გამოყენება შეუძლებელი ხდება.

ძაბვასა და დეფორმაციას შორის არაწრფივი დამოკიდებულება განსაკუთრებით ძლიერად იჩენს თავს პლასტიკური ჯგუფის კონსტრუქციულ პლასტიკებში.

ჯამური მყისიერი დეფორმაცია კონსტრუქციული პლასტიკებისათვის, რომლებისთვისაც $\sigma_{რღ} \gg \sigma_{ბ.ს.ხღ}$ შედგება სამი კომპონენტისაგან:

- ა) მყისიერი დრეკადი დეფორმაცია;
- ბ) მყისიერი დრეკად-ბლანტი ცოცვადობის დეფორმაცია;
- გ) მყისიერი პლასტიკური დეფორმაცია.

დეფორმაციის ბოლო ორი კომპონენტის არარსებობის შემთხვევაში მასალა აღიწერება ჰუკის კანონით ან სხვა არაწრფივი კანონით, რომელიც მდორე არაწრფივობას იძლევა,

დეფორმაციის კომპონენტების განცალკევება მასალის მოკლევადიანი დეფორმირების მრუდების ანალიზისას წარმოადგენს გარკვეულ სირთულეს. ამიტომ მხებ მოდულთან $\left(H_{\text{ახ.}} = \frac{d\sigma}{dt} \right)$ ერთად გამოიყენება მკვეთი მოდულიც $\left(H_{\text{პ.}} = \frac{\sigma}{\epsilon} \right)$. ორივე მოდული ფიქსირებული დეფორმირების სიჩქარისას დამოკიდებულია ძაბვაზე.

ამასთან, არაწრფივად დეფორმირებადი კონსტრუქციული პლასტიკების რეოლოგიური მოდელების შექმნისას მიზანშეწონილია ორი წინაპირობის გათვალისწინება:

1) თავისუფალი დრეკადი ელემენტი დეფორმირდება არაწრფივი კანონით. ამ შემთხვევაში წინასწარ მოცემულია თავისუფალი დრეკადი ელემენტის მოდულსა და ძაბვას შორის დამოკიდებულება;

2) თავისუფალი დრეკადი ელემენტი დეფორმირდება წრფივი კანონით ანუ აღწერს მხოლოდ დეფორმაციის პირველ კომპონენტს (განისაზღვრება დრეკადობის მხები მოდულით). დეფორმაციის სხვა კომპონენტები (დრეკად-ბლანტი და პლასტიკური) გათვალისწინებულია მოდელის სხვა ელემენტებით.

პირველი წინაპირობის საფუძველზე შექმნილი რეოლოგიური მოდელები გვაძლევენ დეფორმირების არაწრფივ კანონს, სადაც მასალის მყისიერი დრეკადობის მოდული მდორედ იცვლება ძაბვაზე დამოკიდებულებით. მეორე წინაპირობის საფუძველზე შექმნილი რეოლოგიური მოდელები გვაძლევენ ნაწყვეტ-წრფივ დეფორმირების კანონს. ამ მოდელებს უწოდებენ უბან-უბან წრფივი კანონებით დეფორმირებადი სხეულების მოდელებს.

თანამედროვე კომპოზიციური მასალები იყოფა სამ ძირითად კლასად: დისპერსულად-განმტკიცებული, ნაწილაკებით განმტკიცებული და ბოჭკოებით არმირებული.

ნაწილაკებით განმტკიცებულ კომპოზიციებში, დატვირთვა ნაწილდება მატრიცასა და ნაწილაკებს შორის, ამასთან ნაწილაკების მოცულობითი წილი 25%. ნაწილაკების განივი და საშუალო თავისუფალი გზა მატრიცაში ერთ მიკრონზე მეტია. ასეთ კომპოზიციებს განეკუთვნება ლითონის სხვადასხვა შენაერთები, ლითონ-კერამიკული შენაერთები და სხვა. მყიფე კომპოზიციებში ნაწილაკების როლი მდგომარეობს მატრიცის შეზღუდვაში და სიმტკიცის უზრუნველყოფაში.

კომპოზიციების სიმტკიცე იზრდება მატრიცის მოცულობითი კონცენტრაციის და ნაწილაკებს შორის საშუალო თავისუფალი გზის შემცირების პროპორციულად. რის შედეგადაც მყიფე კომპოზიციებში სიმტკიცე იწყებს კლებას. პლასტიკურ კომპოზიციებში სიმტკიცე არ არის დამოკიდებული მატრიცის მოცულობით წილზე.

მატრიცა, თავისი მნიშვნელობით ნაწილაკებით განმტკიცებულ კომპოზიციურ მასალებში თამაშობს შუალედურ როლს კომპოზიტების ორ სხვადასხვა კლასს - დისპერსიულ განმტკიცებულსა და ბოჭკოვან არმირებულს შორის. დისპერსიულ-განმტკიცებულ მასალებში მატრიცა არის ძირითადი კომპონენტი, რომელიც იღებს დატვირთვას. ბოჭკოებით არმირებულ მასალებში მისი ფუნქციაა გადასცეს დატვირთვა ბოჭკოებს, ხოლო ნაწილაკებით განმტკიცებულ მასალებში დატვირთვა ნაწილდება მატრიცასა და ნაწილაკებს შორის. ნაწილაკები მაშინ იწყებენ განმამტკიცებელ მოქმედებას, როდესაც ისინი მექანიკური შევიწროების მოქმედებით მატრიცის დეფორმაციას ზღუდავენ. მატრიცის შევიწროების ეფექტის მაჩვენებელია კომპოზიციის დრეკადობის მოდულის გადახრა მეტ მხარეს, ვიდრე კომპონენტებში ძაბვების ტოლობის პირობიდან გამოთვლილი.

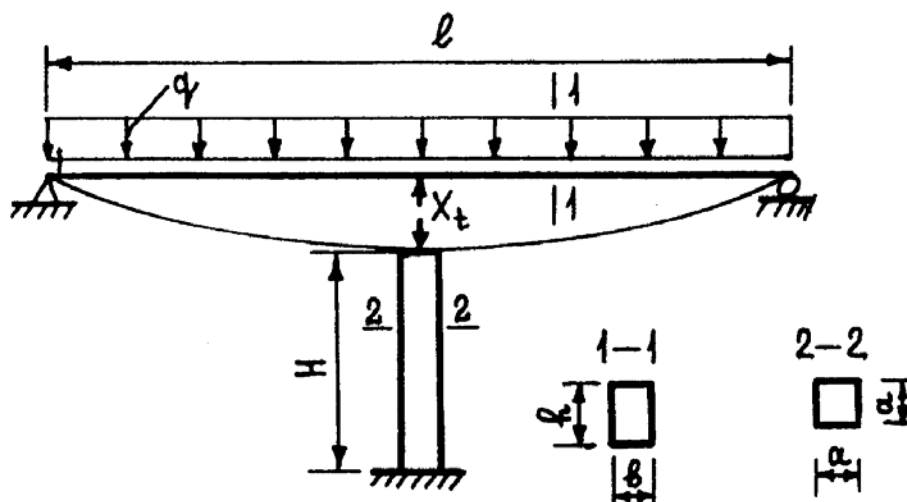
დამაკავშირებელი მასალების როლში, რომლებიც ასრულებენ მატრიცის როლს გამოიყენება ცემენტები, პოლიმერები, ლითონები და სხვა, რომელთა მექანიკური თვისებები განისაზღვრება ჩვეულებრივი გამოცდებით. კომპოზიტების სიმტკიცე განისაზღვრება არა მარტო შემაკავშირებელი მასალებით, არამედ არსებითი მნიშვნელობა აქვს მასალის შემაკავშირებელ სიმტკიცეს არმირებულ ელემენტთან (ადჰეზია). სტრუქტურის დეფექტების გავლენა ადჰეზიაზე ჯერჯერობით არ არის საკმარისად შესწავლილი.

კომპოზიტის სიმტკიცის პროგნოზირება, კომპონენტების ცნობილი მექანიკური თვისებების მიხედვით საკმაოდ რთული ამოცანაა დრეკადი მაჩვენებლებისგან განსხვავებით, რადგან ამ შემთხვევაში არსებით გავლენას ახდენს სხვადასხვა ეფექტები, მარცვლის და ბოჭკოს დონეზე.

მეორე თავში გადმოცემულია ღეროვანი კომბინირებული სისტემების გაანგარიშება ბეტონის ცოცვადობის დეფორმაციების გათვალისწინებით.

ღეროვანი ელემენტების შეუღლების გზით მიიღება ე.წ. კომბინირებული სისტემები. ეს ელემენტები აღნიშნულ სისტემებში შერწყმულნი არიან ერთმანეთთან კავშირების საშუალებით, რაც ქმნის სტატიკურად ურკვევ სისტემას. განვიხილოთ უმარტივესი, ერთჯერ სტატიკურად ურკვევი ღეროვანი კომბინირებული სისტემა და გავიანგარიშოთ იგი ცოცვადობის დეფორმაციის დაძველების თეორიის გამოყენებით.

ვთქვათ გვაქვს სტატიკურად რკვევადი რკინაბეტონის კოჭი, რომელიც დავტვირთეთ თანაბრადგანაწილებული დატვირთვით და შემდეგ მალის შუაში შევუყენეთ რკინატონის დგარი. ამ დროს ($t=0$ მომენტისათვის) ურთიერთქმედების ძალა კოჭსა და დგარს შორის არ არსებობს. გარკვეული დროის გასვლის შემდეგ კოჭში ცოცვადობის დეფორმაციების განვითარების გამო დგარისა და კოჭის შეხების წერტილში აღიძვრება ურთიერთქმედების ძალა, რომელიც, რასაკვირველია, იქნება დროის ფუნქცია. აღვნიშნოთ იგი X_i -ით (ნახ. 1).



ნახ. 1. ურთიერთქმედების X_i ძალის აღძვრა

კოჭის მაქსიმალური გადაადგილება (ჩაღუნვა) დატვირთვის მოქმედების შედეგად (როდესაც $t > 0$ აღნიშნოთ $\Delta_t^{br(1)}$ -ით, ხოლო დგარის გადაადგილება (დამოკლება) X_t ძალის მოქმედების შედეგად აღნიშნოთ $\Delta_t^{br(1)}$ -ით. ვინაიდან ეს დეფორმაციები დროში ცვალებადია (კერძოდ, როდესაც $t = 0$, ისინი არ არსებობენ), შეგვიძლია დავასკვნათ, რომ დროის ნებისმიერი მომენტისათვის ამ გადაადგილებათა ცვლილებები ერთმანეთის ტოლი უნდა იყოს, ანუ

$$d\Delta_t^{br(1)} = d\Delta_t^{br(2)}. \quad (1)$$

თუ გამოვიყენებთ დაძველების თეორიის განტოლებას, (1) ჩაიწერება ძალთა მეთოდის კანონიკური დიფერენციალური განტოლების სახით:

$$(\delta^{(1)} + \delta^{(2)})dX_t + (\delta^{(1)}d\varphi_t^{(1)} + \delta^{(2)}d\varphi_t^{(2)})X_t\Delta^{(1)}dd\varphi_t^{(1)}, \quad (2)$$

სადაც $\delta^{(1)}$ და $\delta^{(2)}$ დრეკადი გადაადგილებებია შესაბამისად კოჭში და დგარში, რომლებიც გამოწვეულია $X = 1$ შეყურსული ძალით; $\Delta^{(1)}$ არის დრეკადი გადაადგილება კოჭში, რომელიც გამოწვეულია მასზე მოქმედი თანაბარგადაწილებული დატვირთვით.

ცოცვადობის თეორიის დაშვებათა სიზუსტით შეგვიძლია ჩავთვალოთ, რომ:

$$\frac{\varphi_t^{(2)}}{\varphi_t^{(1)}} = \frac{d\varphi_t^{(2)}}{d\varphi_t^{(1)}} = \frac{\varphi_k^{(2)}}{\varphi_k^{(1)}} = k = const. \quad (3)$$

ამ უკანასკნელის გათვალისწინებით და (2)-ის გაყოფით $d\varphi_t^{(1)}$ -ზე მიიღება

$$(\delta^{(1)} + \delta^{(2)})\frac{dX_t}{d\varphi_t^{(1)}} + (\delta^{(1)}k\delta^{(2)})X_t\Delta^{(1)}. \quad (4)$$

ტოლობა (4) წარმოადგენს პირველი რიგის წრფივი დიფერენციალური განტოლება მუდმივი კოეფიციენტებით და მუდმივი თავისუფალი წევრით, ასეთი განტოლების ზოგადი ამოხსნა არის

$$X_t = X_0 e^{\frac{\delta^{(1)} + k\delta^{(2)}}{\delta^{(1)} + \delta^{(2)}}\varphi_t^{(1)}} + \frac{\Delta^{(1)}}{\delta^{(1)} + k\delta^{(2)}} \left(1 - e^{\frac{\delta^{(1)} + k\delta^{(2)}}{\delta^{(1)} + \delta^{(2)}}\varphi_t^{(1)}} \right), \quad (5)$$

X_0 არის ურთიერთქმედების ძალა, როდესაც $t=0$, რის გამოც $X_0 = 0$ და ამიტომ (5) მიიღებს სახეს:

$$X_t = \frac{\Delta^{(1)}}{\delta^{(1)} + k\delta^{(2)}} \left(1 - e^{\frac{\delta^{(1)} + k\delta^{(2)}}{\delta^{(1)} + \delta^{(2)}} \varphi_t^{(1)}} \right). \quad (6)$$

თუ ჩვენ გვინდა განვსაზღვროთ X_t -ს საბოლოო მნიშვნელობა. ე.ი. როდესაც $X_{t \rightarrow \infty} = X_k$, (6)-ის თანახმად გვქვია

$$X_k = \frac{\Delta^{(1)}}{\delta^{(1)} + k\delta^{(2)}} \left(1 - e^{\frac{\delta^{(1)} + k\delta^{(2)}}{\delta^{(1)} + \delta^{(2)}} \varphi_t^{(1)}} \right). \quad (7)$$

X_k -ს განსაზღვრის შემდეგ კოჭში გამოითვლება თანაბრადგანაწილებული დატვირთვისა და ამ ძალის ერთობლივი მოქმედებით გამოწვეული მაქსიმალური მღუნავი მომენტი და მაქსიმალური ძაბვა. დგარში მკუმშავი ძაბვა, რომელიც $t=0$ მომენტისათვის არ არსებობდა, განისაზღვრება X_k ძალის მოქმედების გათვალისწინებით. ეს $\sigma_k^{(1)}$ და $\sigma_k^{(2)}$ ძაბვები იქნებიან ცოცვადობის დეფორმაციების გათვალისწინებით მიღებული სიდიდეები.

რიცხვითი მაგალითი. ვთქვათ ნახ. 1-ზე წარმოდგენილია ერთჯერ სტატიკურად ურკვევი სისტემის პარამეტრებია: $\ell = 10$ მ; $b = 0,2$ მ; $h = 1$ მ; $H = 3$ მ; $a = 0,2$ მ; $q = 0,2$ კნ/სმ; $\varphi_k^{(1)} = 1$ $\varphi_k^{(2)} = 2$; $E^{(1)} = E^{(2)} = 2 \cdot 10^3$ კნ/სმ²

მასალათა გამძლეობის კურსიდან ცნობილია, რომ სტატიკურად რკვევადი კოჭის მაქსიმალური ჩაღუნვა თანაბრადგანაწილებული დატვირთვის მოქმედების შემთხვევაში არის

$$\Delta^{(1)} = \frac{5}{384} \frac{q\ell^4}{EJ} = \frac{5}{384} \frac{0,2 \cdot 10^4}{2 \cdot 10^3 \cdot \frac{20 \cdot 16^6}{12}} = 0,78 \text{ სმ};$$

ხოლო $X_t = 1$ კნ ძალისაგან კოჭის მაქსიმალური ჩაღუნვა

$$\delta^{(1)} = \frac{\ell^3}{48 \cdot EJ} = \frac{(10^3)^3}{18 \cdot 2 \cdot 10^3 \cdot \frac{20 \cdot 16^6}{12}} = 0,00625 \text{ სმ};$$

$X_t = 1$ კნ ძალისაგან დგარის სიგრძის შემცირება

$$\delta^{(2)} = \frac{H}{EA} = \frac{300}{2 \cdot 10^3 \cdot 20 \cdot 20} = 0,00038 \text{ სმ};$$

$$\delta^{(1)} + \delta^{(2)} = 0,00625 + 0,00038 = 0,00663 \text{ სმ};$$

$$k = \frac{\varphi_k^{(2)}}{\varphi_k^{(1)}} = \frac{2}{1} = 2;$$

$$\delta^{(1)} + k\delta^{(2)} = 0,00625 + 2 \cdot 0,00038 = 0,00791 \text{ სმ}.$$

(4)-ის თანახმად

$$X_k = \frac{\Delta^{(1)}}{\delta^{(1)} + k\delta^{(2)}} \left(1 - e^{\frac{\delta^{(1)} + k\delta^{(2)}}{\delta^{(1)} + \delta^{(2)}} \varphi_i^{(1)}} \right) = \frac{0,78}{0,00791} \left(1 - e^{\frac{0,00701}{0,00663} \cdot 1} \right) = 111,27(1 - e^{-1,06});$$

$$e^{-1,06} = \frac{1}{e^{1,06}} = \frac{1}{2,8864} = 0,3465$$

ამიტომ

$$X_k = 111,27(1 - 0,3465) = 111,27 \cdot 0,6535 = 72,7 \text{ კნ}.$$

ახლა გამოვთვალოთ კოჭის მაქსიმალური მღუნავი მომენტი, რომელიც თანაბრადგანაწილებული დატვირთვის მოქმედებისაგანაა გამოწვეული:

$$M_{\max}^q = X_k \cdot \frac{q\ell^2}{8} = \frac{0,2(10^3)^2}{8} = 25000 \text{ კნ.სმ}.$$

ხოლო კოჭის მაქსიმალური მღუნავი მომენტი, რომელსაც იწვევს X_k ძალა, იქნება

$$M_{\max}^q = X_k \cdot \frac{\ell}{4} = 71,7 \cdot \frac{1000}{4} = 18175 \text{ კნ.სმ}.$$

ფაქტიური მაქსიმალური მომენტი კოჭში იქნება:

$$M_k = M_{\max}^q - M_{\max}^x = 25000 - 18175 = 6825 \text{ კნ.სმ}.$$

მაქსიმალური ძაბვა ცოცვადობის დეფორმაციების გათვალისწინების გარეშე იქნება

$$\sigma_{\max}^{(1)} = \frac{M_{\max}^q}{W} = \frac{25000}{\frac{20 \cdot 100^2}{6}} = 0,75 \text{ კნ/სმ}^2;$$

ხოლო ცოცვადობის დეფორმაციების გათვალისწინებით

$$\sigma_{k \max}^{(1)} = \frac{M_k}{W} = \frac{2825}{\frac{20 \cdot 100^2}{6}} = 0,205 \text{ კნ/სმ}^2.$$

დგარში დროის $t = 0$ მომენტისათვის ძაბვა ნულის ტოლია. ბეტონის ცოცვადობის დეფორმაციები აღძრავენ X_k მკუმშავ ძალას და ძაბვა დგარში იქნება:

$$\sigma_{k \max}^{(2)} = \frac{X_k}{W} = \frac{72,8}{20 \cdot 20} = 0,182 \text{ კნ/სმ}^2;$$

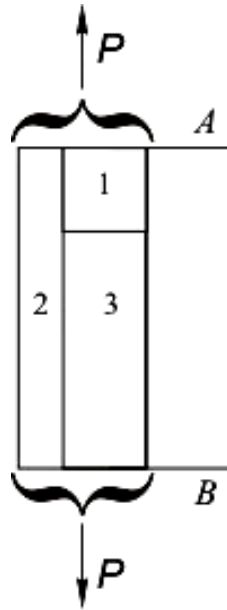
ე.ი. ბეტონის ცოცვალობის დეფორმაციებმა გამოიწვევეს ძაბვის გადანაწილება კოჭიდან დგარზე.

ეს საკითხი განვიხილოთ ბეტონის გაჭიმვაზე მუშაობის გამარტივებული სქემით (ნახ. 2). ეს სქემა წარმოადგენს სამ ელემენტს, ორი მათგანი (№1 და №3) შეერთებულია მიმდევრობით, ხოლო ერთი (№2) პარალელურად. მათგან №1 ელემენტი თავისი ფუნქციონალური თვისებებით წარმოადგენს შემავსებლის ხსნართან „შეჭიდების“ ელემენტს, №2 ელემენტი-„ხსნარს“ და №3 ელემენტი-„შემავსებელს“. სქემა ფუნქციონირებს ანუ სიბრტყიდან გადასცემს დატვირთვას B სიბრტყეს შემდეგი სახით: ყველა სამი ელემენტის მუშაობისას გვაქვს მძიმე და მსუბუქი ბეტონების შემთხვევა. როდესაც №1 და №3 ელემენტების მზიდი უნარიანობა ნულის ტოლია და მუშაობს მხოლოდ №2 ელემენტი, სქემას შეუძლია გადასცეს დატვირთვა სიბრტყიდან B სიბრტყეს. ეს არის უჯრედოვანი ბეტონის შემთხვევა (შემავსებლის და შეჭიდულობის სიმტკიცე ნულის ტოლია, მაგრამ ბეტონი „მუშაობს“) №2 ელემენტის მზიდუნარიანობა ნულთან ტოლობის შემთხვევაში (ე.ი. შემავსებლის მარცვლებს შორის ხსნარის არქონა) მუშაობენ №1 და №3 ელემენტები ანუ გადასცემენ დატვირთვას სიბრტყიდან B სიბრტყეს. ეს არის მსხვილფოროვანი ბეტონი. ელემენტების შესაბამის სხვა ვარიანტებში სქემები არ მუშაობენ. მაგალითად თუკი მუშაობს მხოლოდ №3 ელემენტი („შემავსებელი“) დატვირთვა არ გადაეცემა A სიბრტყიდან B სიბრტყეს. ეს ის შემთხვევაა, როდესაც გვაქვს მხოლოდ შემავსებელი მარცვლების ნარევი ხსნარის გარეშე და მარცვლების ზედაპირი არ არის შეგოზილი ხსნარით, რაც იძლევა მარცვლების შეჭიდვის საშუალებას (ე.ი. ასეთი ბეტონი იშლება) ყველა სტრუქტურული ელემენტების (ნახ. 11) ერთობლივი მუშაობის პირობიდან ვიღებთ შემდეგ გამოსახულებას:

$$P_1=P_3=PK_1=PK_3$$

$$P_2=PK_2$$

სადაც P_1 , P_2 და P_3 – ძალებია, რომლებიც გადაეცემა სტრუქტურულ ელემენტებს საერთო გამჭიმავი P დატვირთვისაგან. K_1 , K_2 და K_3 აქვს შემდეგი მნიშვნელობები



ნახ. 2. ბეტონის ფუნქციონალური სქემა

$$K_2 = \frac{E_2}{\frac{E_1 E_3}{E_3 V_1 + E_1 V_3} \cdot \frac{V_1 V_3}{V_2} + E_2};$$

$$K_1 = K_3 = \frac{\frac{E_1 E_3}{E_3 V_1 + E_1 V_3} \frac{V_1 V_3}{V_2}}{\frac{E_1 E_3}{E_3 V_1 + E_1 V_3} \frac{V_1 V_3}{V_2} + E_2}, \quad (8)$$

სადაც E და V -1, 2 და 3 ელემენტების შესაბამისად „საკონტაქტო ფენის“ „ხსნარის“ და „შემავესებლის“ დრეკადობის მოდულები და მოცულობებია.

იმისთვის, რომ გავითვალისწინოთ დრეკადობის მოდულების გავლენა ბეტონის გაჭიმვაზე სიმტკიცის ფორმულაში, მეთოდურად მოსახერხებელია (6) ფორმულა მივიღოთ ისე, რომ ელემენტების ყველაზე ოპტიმალური მზიდი უნარიანობა თითქოს კორექტირებული იყოს დატვირთვის საკუთარი ნაწილის აღქმით. ე.ი. K_1 , K_2 და K_3 . მაშინ (120) ფორმულა ჩაიწერება შემდეგნაირად

$$\sigma = \frac{\left(\frac{\sqrt{2} R_1 K_1 R_3 K_3}{\left[(R_1 K_1)^\alpha + (R_3 K_3)^\alpha \right]^{1/\alpha}} T + R_2 K_2 \right) 2m^2}{F}. \quad (9)$$

R_1 ელემენტების მრღვევი დატვირთვებიდან მათ სიმტკიცეზე σ_i ($i=1,2,3$) გადასვლისას შეიძლება ვისარგებლოთ ფორმულით $\sigma_i = R_i / F_i$,

სადაც F_i - შესაბამისი სტრუქტურული ელემენტის მუშა ზედაპირია. როგორც ადრე იყო აღნიშნული ინდექსი „1“- ეკუთვნის „შეჭიდულობის“ ელემენტს, „2“ - მატრიცა - „ხსნარს“ და ინდექსი „3“ - „მარცვალს“.

კომპოზიციურ მასალებში შემავსებლის და მატრიცას ურთიერთქმედება ხასიათდება უგანზომილებო პარამეტრებით - მათი დრეკადობის მოდულების ფართობით, პუასონის კოეფიციენტებით და სიმტკიცითი თვისებებით. ამ შემთხვევაში ჩვენ გვაინტერესებს ბეტონის ღერძული გაჭიმვისას აღძრული განივი ძაბვები.

ბოჭკოვან კომპოზიციურ მასალებში მათი სრული ჩაწყობისას მატრიცაა - ბოჭკოს საზღვარზე რადიალური ძაბვა σ_r განისაზღვრება ფორმულით

$$\sigma_r \cong \frac{\bar{\sigma}_m |v_m - v_f|}{(1 + v_f) + (1 - v_m - 2v_f)^{E_f/E_m}}, \quad (10)$$

სადაც $\bar{\sigma}_m$ მატრიცაში ღერძული ძაბვაა; E , ν -შესაბამისად დრეკადობის მოდულები და პუასონის კოეფიციენტებია („ m “-ინდექსით - მატრიცები, „ f “ ინდექსით - ბოჭკოები). პუასონის კოეფიციენტების ტოლობისას ეს ძაბვები აღარ არიან.

ბეტონისთვის, მისი სტრუქტურული უჯრედიდან გამომდინარე (ნახ. 2 ა) გამოთვლები გამარტივებულია და მითითებული განივი ძაბვები გაყოფის საზღვარზე ბეტონის ღერძული გაჭიმვისას ტოლი იქნებიან

$$\sigma_3 \cong |\varepsilon_2 - \varepsilon_3| E_1 = \sigma_3 \left| \frac{\mu_2}{E_2} - \frac{\mu_3}{E_3} \right| E_1, \quad (11)$$

სადაც ε_2 განივი დეფორმაციებია მატრიცაში-ხსნარში; ε_3 -განვ. დეფორმაციებია შემავსებელში; μ_2 , μ_3 -ხსნარისა და შემავსებლის პუასონის კოეფიციენტებია, E_2 , E_3 შესაბამისად მათი დეფორმაციის მოდულები. E_1 „შეჭიდულობის“ ელემენტის დეფორმაციის მოდულია. σ_3 ბეტონის სიკვრივეა გაჭიმვაზე.

განვიხილოთ უმარტივესი შემთხვევა, როდესაც კომპოზიციის სიმტკიცე განისაზღვრება მარცვლისა და მატრიცის შეჭიდულობით. მაშინ ბეტონის სიმტკიცე გაჭიმვაზე (11) ფორმულის თანახმად იქნება

$$\sigma_8 \cong \frac{\sqrt{2}\sigma_1 \cdot T \cdot 2m^2 - \sqrt{2} \left| \frac{\mu_2}{E_2} - \frac{\mu_3}{E_3} \right| \cdot E_1 \cdot T \cdot \frac{4m-4}{2m^2}}{F}, \quad (12)$$

ასე რომ σ_r ძაბვები ცუდ შემთხვევაში მიისწრაფიან მოგლიჯონ მარცვალ მატრიცას. მრიცხველის მეორე წევრი შედგება გამოსახულებისაგან $(4m-4)/2m^2$ ე.ი. პერიმეტრზე პარალელურად შეერთებული „სვეტების“ რაოდენობის თანაფარდობა მათ საერთო რაოდენობასთან. გარე „სვეტების“ გათვალისწინება აუცილებელია იმ გარემოებიდან გამომდინარე, რომ სწორედ მათში გამოჩნდება მოჭიდულობის ეფექტის დასუსტება μ -ს განსხვავებიდან გამომდინარე. შიგა „სვეტებში“ ეს ეფექტი ქრება მოცულობითი მოჭიმვის გამო.

(12) ფორმულიდან მივიღებთ

$$\sigma_8 \cong \frac{\sqrt{2} \cdot \sigma_1 \cdot T \cdot 2m^2}{F + \sqrt{2} \left| \frac{\mu_2}{E_2} - \frac{\mu_3}{E_3} \right| \cdot E_1 \cdot T \cdot \frac{4m-4}{2m^2}}, \quad (13)$$

(13) ფორმულის მნიშვნელი შეიძლება განვიხილოთ როგორც ნიმუშის ფართი და შევიყვანოთ იგი (13) ფორმულის მნიშვნელში.

თუკი $\mu_2=0.18$, $\mu_3=0.20$ $E_1=1.7 \cdot 10$ კგ/სმ² $E_2=1.5 \cdot 10$ კგ/სმ², $E_3=4 \cdot 10$ კგ/სმ². $a=20$ სმ, $d=2$ სმ და $T=1$ (13) ფორმულის თანახმად მივიღებთ, რომ ბეტონის სიმტკიცე მოცემული განივი ძაბვების გათვალისწინებით გამოწვეული მარცვლისა და მატრიცის განივი დეფორმაციების განსხვავებით დაიკლებს 4%-ით.

დასკვნა

ჩატარებულ გამოკვლევათა შედეგები საშუალებას გვაძლევს გავაკეთოთ შემდეგი დასკვნები:

1. ბეტონის მექანიკასთან სტრუქტურული მიდგომა, როგორც მარცვლოვანი კომპოზიტიურ მასალასთან, საშუალებას იძლევა საიმედოობის თეორიის მეთოდებით შევიმუშავოთ მისი მათემატიკური მოდელები. შესაძლებელი ხდება საკითხებისადმი თეორიულ რაოდენობრივი მიდგომა, რომლებიც, ჩვეულებრივ, ბეტონმცოდნეობაში ემპირიულად იხსნება. მარცვლოვანი კომპოზიტების სტრუქტურულ მექანიკაში მიზანშეწონილია მათი სტრუქტურული ელემენტების – მარცვლის, მატრიცის და შეჭიდულობის სტატისტიკური მახასიათებლები ოპტიმალურად ვცვალოთ. ასეთი მიდგომისას შესაძლებელია ერთეული პოზიციებიდან გადავწყვიტოთ სხვადასხვა სახის ბეტონის სიმტკიცის და რღვევის თეორიები.
2. შემუშავებულ მოდელებს აქვთ პრაქტიკული მნიშვნელობა ბეტონის, როგორც კომპოზიტის შედარებითი მახასიათებლების განსაზღვრისას. დატვირთვის გადანაწილების ეფექტის გათვალისწინებით შემუშავებულია ბეტონის „ძაბვა-დეფორმაცია“ დამოკიდებულების აგების სხვა სახის თეორია მისი სტრუქტურული ელემენტების მახასიათებლების და ერთგვაროვნების ხარისხის გათვალისწინებით, რომელიც საშუალებას იძლევა აღვწეროთ დამახასიათებელი უბნები დიაგრამის აღმავე და დაღმავე განშტოებებზე.
3. მიღებულია ბეტონის გაჭიმვაზე სიმტკიცის ანალიზური დამოკიდებულებები მისი სტრუქტურული ელემენტების სტატიკურ გამოსახვის მახასიათებლებზე, სტრუქტურის სტერეომეტრიული უწყვეტობის ხარისხზე და ნიმუშის ზომაზე. სტრუქტურული ელემენტების სტატიკურ მახასიათებლებს წარმოადგენს: სიმტკიცეები, დეფორმაციის მოდულები და ერთგვაროვანი მარცვლის მახასიათებლები; მატრიცები და შეჭიდულობები; მარცვლის ზომები და მარცვლის მასალის ტანში ერთგვაროვანი განაწილების ვარიაციების კოეფიციენტები; მატრიცის და მარცვლის განივი დეფორმაციის კოეფიციენტები.

4. ბეტონის ღუნვისას გაჭიმვაზე სიმტკიცის ამოცანა ამოიხსნება ბეტონის ერთგვაროვნების გათვალისწინებით.
5. ნაჩვენებია, რომ სისტემის მწყობრიდან გამოსვლის შუალედური საშიშროების მცნების ხმარებისას, ეს ამოცანა დადის ღერძული გაჭიმვის ამოცანამდე. მიღებულია ღუნვისას ბეტონის სიმტკიცის თანაფარდობები გაჭიმვისას სიმტკიცესთან და დამოკიდებულია ბეტონის ერთგვაროვნებასთან, რომლებიც გვიჩვენებენ, რომ ბეტონის სიმტკიცის ვარიაციების კოეფიციენტების კლებისას ეს შეფარდება იკლებს.
6. ზოგად შემთხვევაში ჩამოყალიბებულია დამოკიდებულება ბეტონის დრეკადობის მოდულსა და მარცვლის, მატრიცის და მათი შეჭიდულობის დრეკადობის მოდულის სტატისტიკურ მახასიათებლებს შორის.

დისერტაციის ძირითადი შედეგები გამოქვეყნებულია შემდეგ შრომებში:

1. ღვინევაძე გ., დანელია დ., ანთელიძე ზ. ადგილობრივი მასალისაგან ნაშენი კაშხლის დაძაბული მდგომარეობის გამოკვლევა დინამიკური დატვირთვების დროს // საერთაშორისო სიმპოზიუმების „თხელკედლიანი სივრცითი სისტემები“. მოხსენებათა შრომების კრებული. თბილისი, სტუ, 2001. გვ. 236-238.
2. Гвинепадзе Г.А. О влиянии модулей деформации структурных элементов на прочность бетона // Интеллекти. № 2(10). Тбилиси. 2001. С. 41-43.
3. Гвинепадзе Г.А. Влияние различные коэффициентов поперечных деформаций матрицы и зерна // Интеллекти. № 2(10). Тбилиси. 2001. С. 44-46..
4. Гвинепадзе Г.А. Структурная теория масштабных эффектов прочности // Проблемы прикладной механики. № 3(4). Тбилиси, 2002. С. 94-96.
5. Гвинепадзе Г.А., Кипиани Г.О., Данелия Д.К. О структурные закономерности бетона как зернистого композиционного материала // Проблемы прикладной механики № 1(10), Тбилиси, 2003. С. 76-80.
6. ღვინევაძე გ., ბიწკინაშვილი გ., ბერიძე თ., მაჭავარიანი ნ. ნებისმიერად დატვირთული ბრუნვითი გარსის რიცხვითი გადაწყვეტის ალგორითმი // მშენებლობა. № 2(17), თბილისი, 2010. გვ.237-240.

Summary

As one of main directions in the development of Science of construction in modern time, is considered the development of calculation complete processing method, construction material which provides the reliability and economy of building structures. This, above all, is achieved by fully studied of the elastic and deformable properties of the material creep and environmental conditions significant influence on the machine components, structural elements and building durability, strength and stability. That is mainly provided due to more specific strength and stiffness of structural plastics in comparison with classic structural materials. But with these positive features, they also have a negative – by the more drastic relaxed character of mode of deformation.

At study of the physical nature of concrete as a composite material, are quite effective static methods. This is explained by the fact that any solid body represents a statistical ensemble of structural elements (grains, binding).

These mechanical characteristics have random character, therefore the mechanical characteristics of body, which consists of the above mentioned elements, also obeys to the laws of probability.

Mechanical behavior of materials depends on its structure, which may be considered at different levels, starting with their nucleus and atom structure from and then on molecular, crystalline, dislocation etc. level. While mechanical behavior and micro and macro representations quantitative summand integrated task can be determined by the creation of static theory of plasticity and strength, which will be based on the modern physical views of various deformations and the rupture development that is caused by real material's structural heterogeneity.

At the creation of modern theories, mainly are grounded on the ideas of probability. Determinant methods of calculation represents the first approach, the errors are covered by the application of strength coefficients.

The probabilistic methods are based on reality of recording of random entering of certain conditions in this or other process. According to A. Kolmogorov are existing three ways of such case: the process of starting conditions, which are strictly natural and at iteration may be random, the process duration time is random, the process natural development is complicated due random disturbances. Based on the

science, widely is used language of mathematics, at construction of its scheme on initial idealization. Theoretical discussion often assumes the character of formal systems (abstract mathematical models), whose interpretation is rather complicated.

The formal systems represents of certain types of models, with different kinds of modeling capabilities and the wide perception of the material.

The application of the strength theory methods at study of this issues, demands increasing of information models, in particular about the applied materials, which is considered as necessary condition for system reliability and long life operation forecasting. Nowadays is carried out the accumulation of such information on materials.

Some of the statistical (experimental) is quite obvious in the absence of data. However, does not cost deterrence from creation of theory, before all the facts will not be collected because it is known that not only the road leading to the theory consists of the facts, but also the theoretical study of the facts is a necessary condition.

Therefore, we can not check the results of theoretical investigations by the empirical data. If we check the results of such data may not have yet, but theoretical studies aim not only to explain empirical facts, but also to make future predictions. In recent years, statistically significantly increased interest in about the various structurally solid deformable body. This once again underlines the fact that the only structures effectively application gives the possibility to correct approach of solid body plastic deformation. Description, as well as the damage process accumulation during the rupture, calculation of macroscopic characteristics by well-known microscopic characteristics in future can be used in creation of the theory of real body deformation and rupture. In physical metallurgy, which is close to concrete technology, there was a new approach to quantitative physical metallurgy - statistical physical metallurgy. In this field the processing of experiments results on the first step plays auxiliary in the total statistical physical metallurgy problem solving, and the problem is that the properties of microstructures composition and their inter-location in space, to calculate the technical properties of the material and numerically determine their behavior characteristics at the action of external forces.

In other respects, the design model complications leads to unlimited mathematical difficulties or to solution, that is practically unusable.

At the study of strength of physics in the modern conditions, first of all is considered the real impact of solid body heterogeneous structure that arises at deformation process. Micro-stresses and structural defects will be taken into account at rupture beginning.

The theory of deformation, due the material heterogeneity may not be described by theory of deformable solid body, which is based on classical views.

As, concrete represents the stochastic ensemble by random mechanical properties of composite's structural elements, so their mechanical properties can be predicted by based on probabilistic methods on according structural model, as very **topical** today.

The developed models have practical importance for definition comparative characteristics of concrete, as composite's. By taking into account the effect of load distribution has been developed concrete "stress – deformation" relation construction quality theory with consideration of structural elements characteristics and the uniformity of quality that gives the possibility to describe specific areas on the ascending and descending branches of diagram.

The analytical dependencies on concrete strength on tension on characteristics of its statical expression of structural elements, on degree of structure stereometric continuity and sample size are obtained.

The object of study is to research the concrete elements structural mechanics, which is based on the strength of concrete statistical regularities, when it is considered as a fragile granular composite material.

The scientific novelty of work lies in drawing up the concrete (as composite granular material mathematical models in order to be predictable the strength and uniformity relative values at tension, bending and compression of its structural elements (grains, matrix, binding) according to the statistical characteristics.

The practical value of research lies in the fact that for the tasks solution instead of statistical principles and methodology of empirical process is developed analytic approach. This fact allows us to solve various kinds of concrete strength issues by the same approach. On the basis mathematical model is possible to develop the statistical principles, as a direct task – prediction of relative characteristics of concrete strength according of the structural elements statistical data. As well as

inverted task- selection of structural elements and statistical evaluation for concrete receiving that relative strength is given (on tension, compression, bending).

The **reliability of basic results** is provided by application of theoretical and experimental studies, also by coincidence of results of obtained by various authors the theoretical and experimental studies.